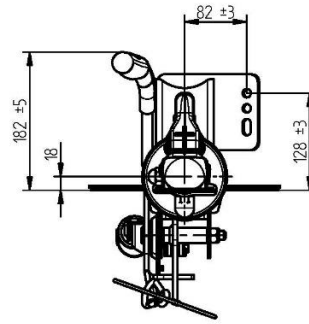


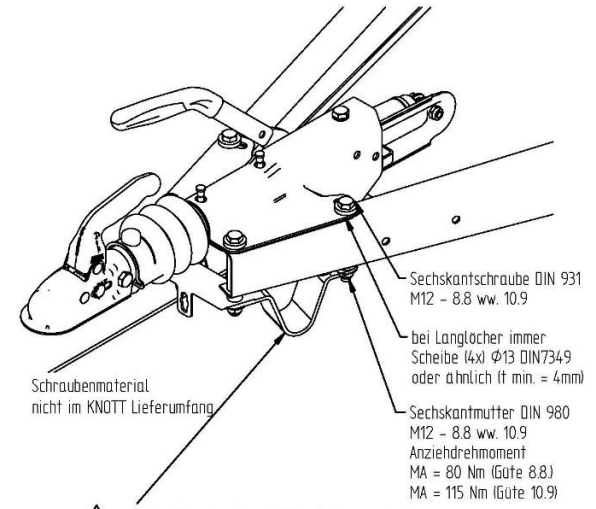
** = Maße bezogen auf Kugelkupplung KK14 B N3



Allgemeine Hinweise zum Einbau der Auflaufeinrichtung

Darstellung kann abweichen.

②



Schraubenmaterial nicht im KNOTT Lieferumfang

Sechskantschraube DIN 931 M12 – 8.8 ww. 10.9

bei Langlöcher immer Scheibe (4x) Ø13 DIN7349 oder ähnlich (t min. = 4mm)

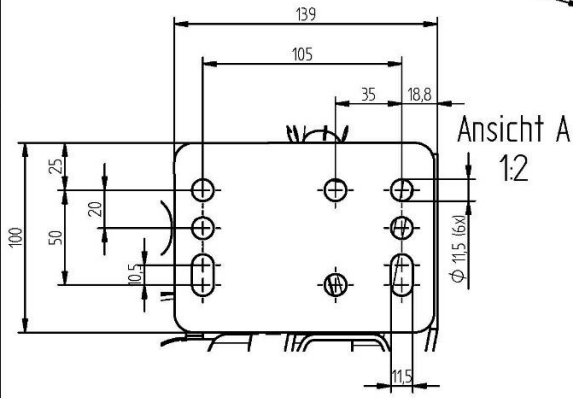
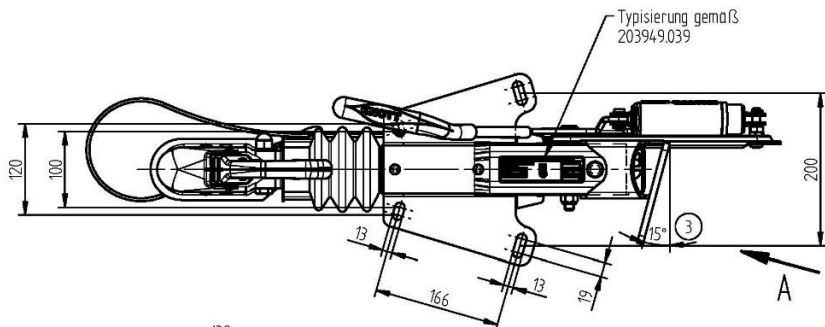
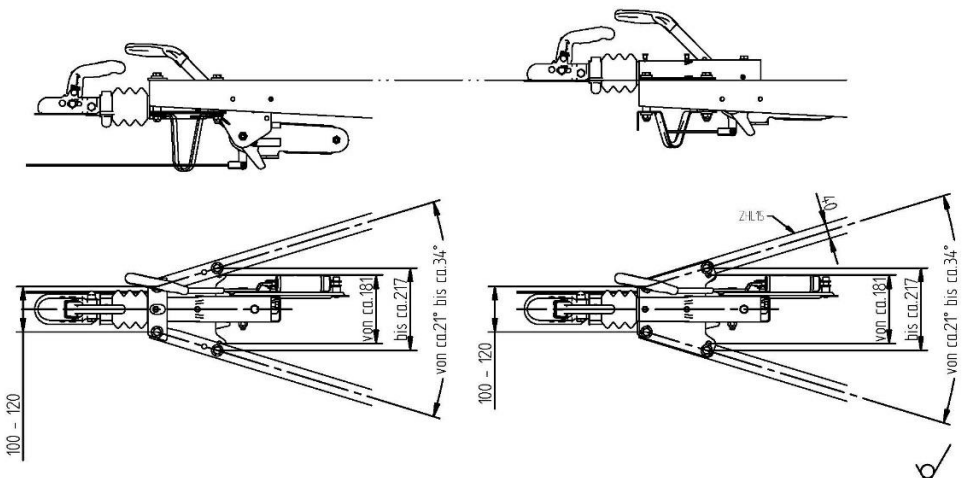
Sechskantmutter DIN 980 M12 – 8.8 ww. 10.9 Anziehdrehmoment MA = 80 Nm (Güte 8.8) MA = 115 Nm (Güte 10.9)

① Deichselholmlasche und Stützfuß beachten! (nicht im Lieferumfang der Auflaufeinrichtung enthalten) Verantwortung des Fahrzeugbauers

Montage der Auflaufeinrichtung auf die Zuggabel !

Auflaufeinrichtung von unten an den Zugholm montiert

Auflaufeinrichtung von oben auf den Zugholm montiert



③

Zugkugelkupplungen / Zugösen siehe Zg. 201931
Zugstange Ø45 M12/M12 kreuz
Anziehdrehmomente siehe Zg. SK201178

Coupling head / draw eye see drawing 201931
Drawtube Ø45 M12/M12 cross
Mounting torque see drawing SK201178

①	205.800.002	750-1400 kg	D1K-Zugöse
	205.800.001	750-1400 kg	KK14-B N3
	Art. Nr. KFL14-A GF	zul. Masse des Anhängers	Zugöse / Zugkugelkupplung

(AB) Softenre Solid-Edge Art.Nr. "000010" = geringfügige Änderung der technischen Beschreibung MODIFIED DRAWING - MINOR MODIFICATION WITHOUT TECHNICAL BACKGROUND	Wasserbehandlungsart HEAT TREATMENT	Oberflächenbehandlung FINISH	Allgemeine Referenzen für Maße ohne Toleranzangabe v. KNOTT NB 826 TOLERANCES UNLESS OTHERWISE SPECIFIED AS FOLLOWS: NB 826	Alle Rechte der Verarbeitigung oder Beechtigung an Dritte, vorbehalten. Rechtlich durch Schutzrechtsverwaltung Schutzvermerk. ISO 100% beachten. ALL RIGHTS ARE RESERVED AND REPRODUCTION OR DISCUSSING TO A THIRD PARTY ALSO FOR PARTIAL OR FULL SCOPE IS PROHIBITED UNDER NO CIRCUMSTANCES.
DIN ISO 13715 Maßstab 1:5	Werkstoff Material 205800	Bisherige Maße werden bei der Abnahme besonders geprüfter THIS SIZE DIMENSIONS ARE USED TO BE SPECIALLY CHECKED	Werkstoff Material 205800	Art.Nr. Part No. SEE TABLE
Datum Date 18.09.2009	Zeichnung Drawing No. Lurtz	Zeichnung Drawing No. Sj	Zeichnung Drawing No. 205800	Zeichnung Drawing No. SEE TABLE
Name Name Lurtz	Name Name Sj	Name Name Sj	Name Name Sj	Name Name Sj
1:5	KNOTT	KFL14-A GF KFL14-A GF m. Schweisskonsole	KFL14-A GF KFL14-A GF m. Schweisskonsole	A2