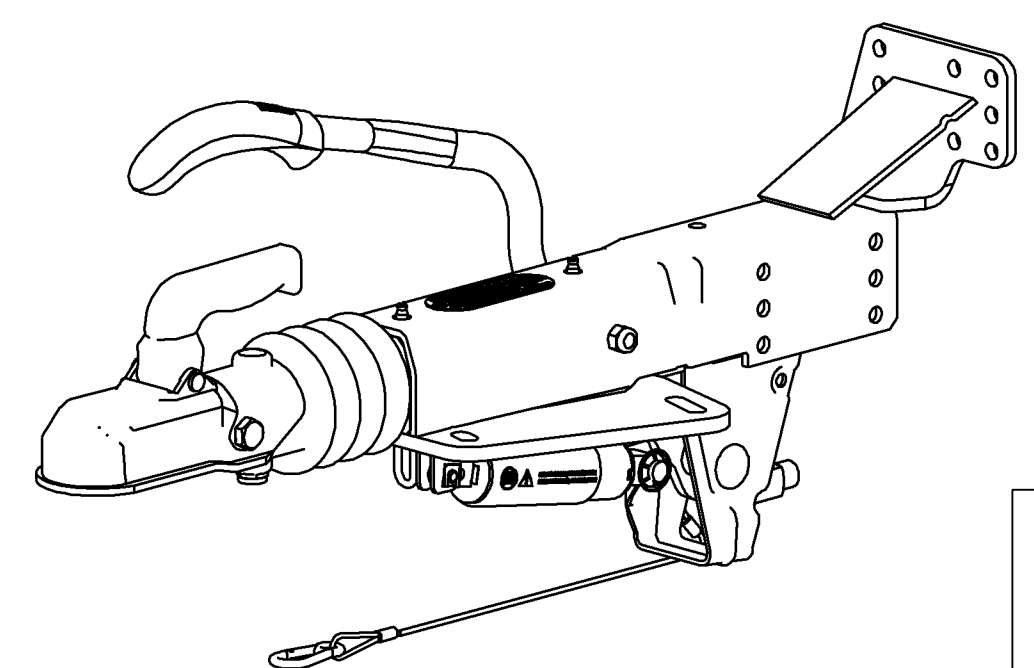
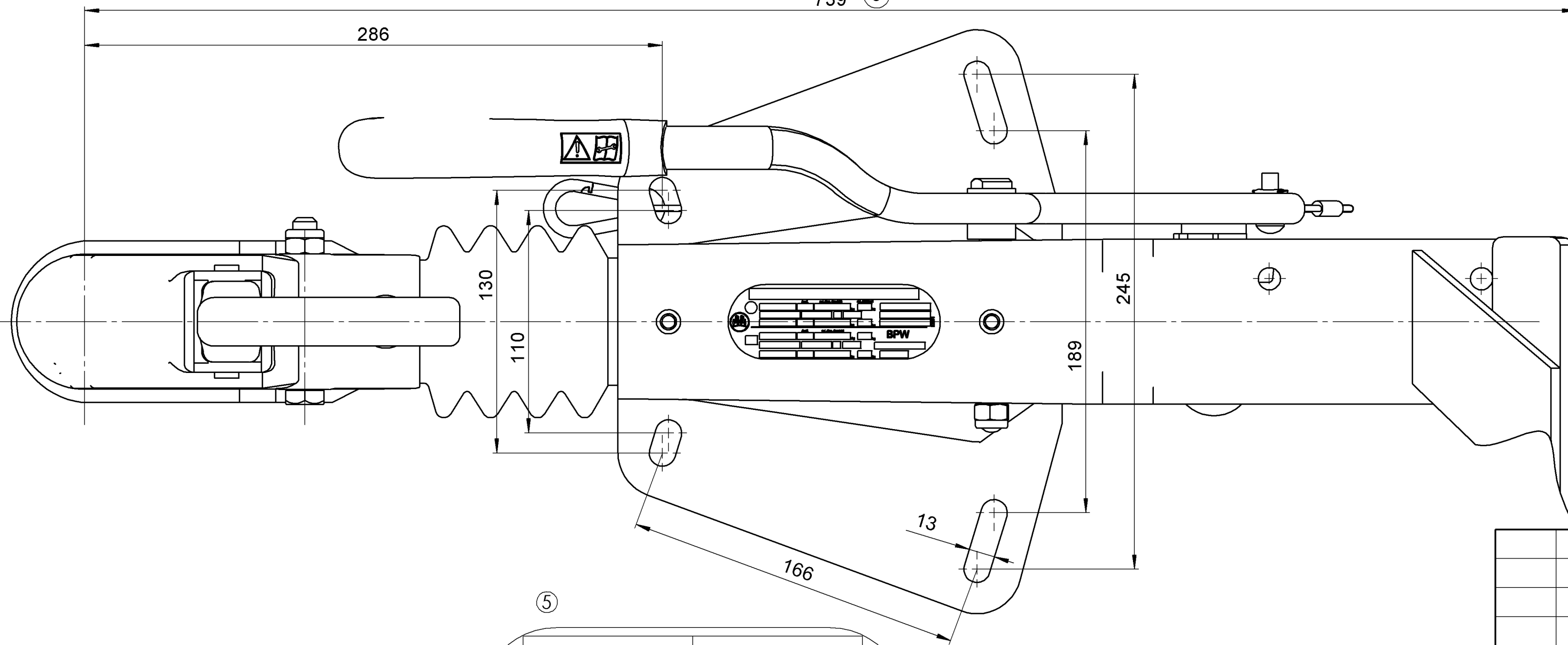
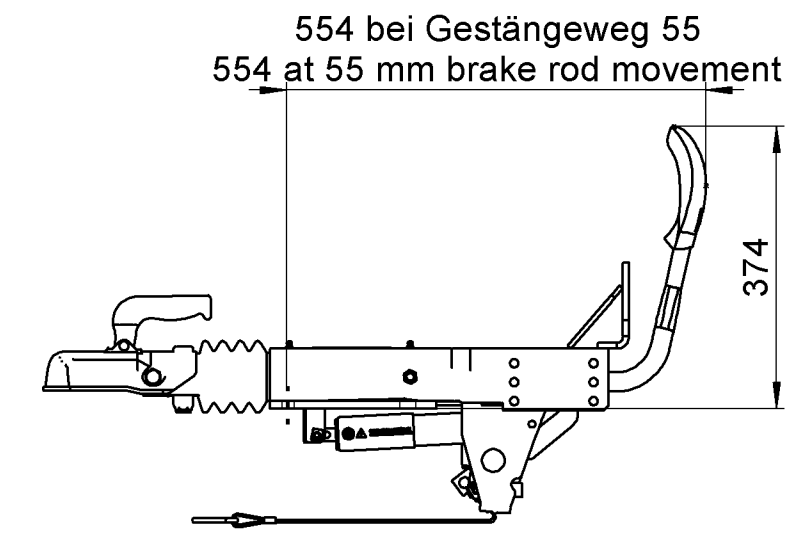
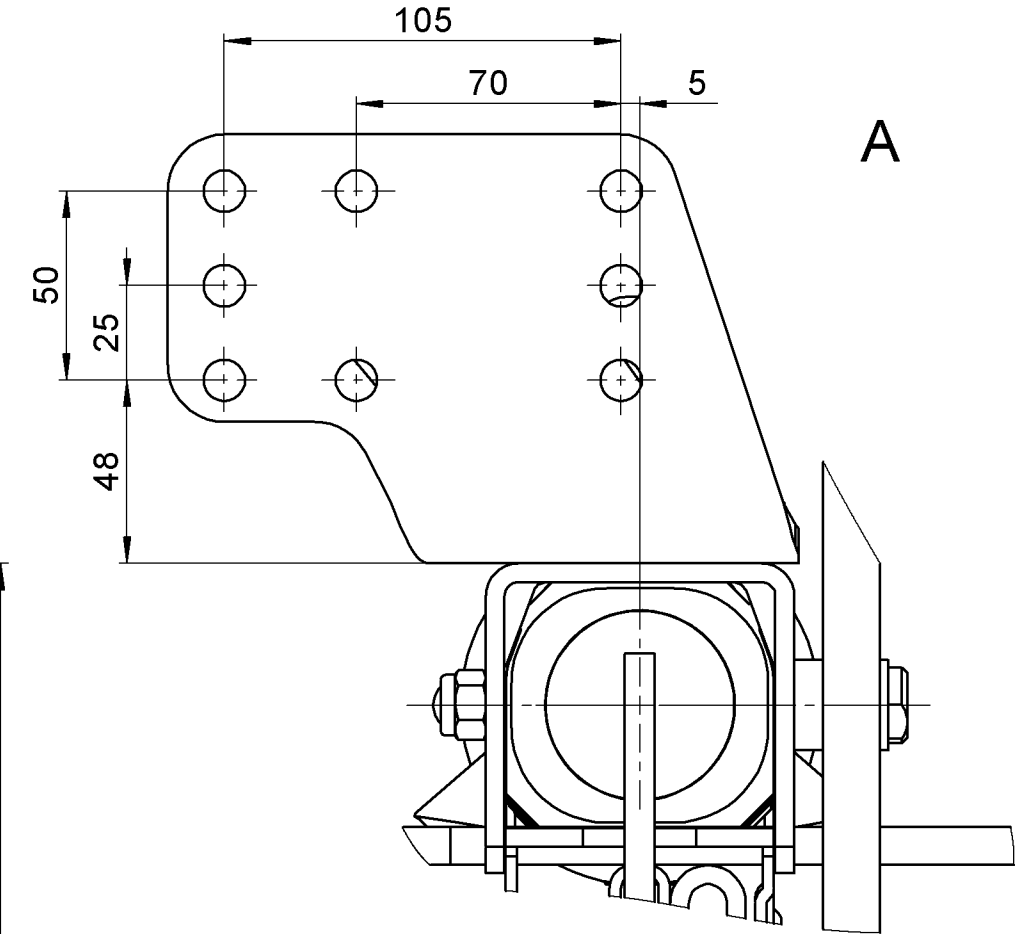
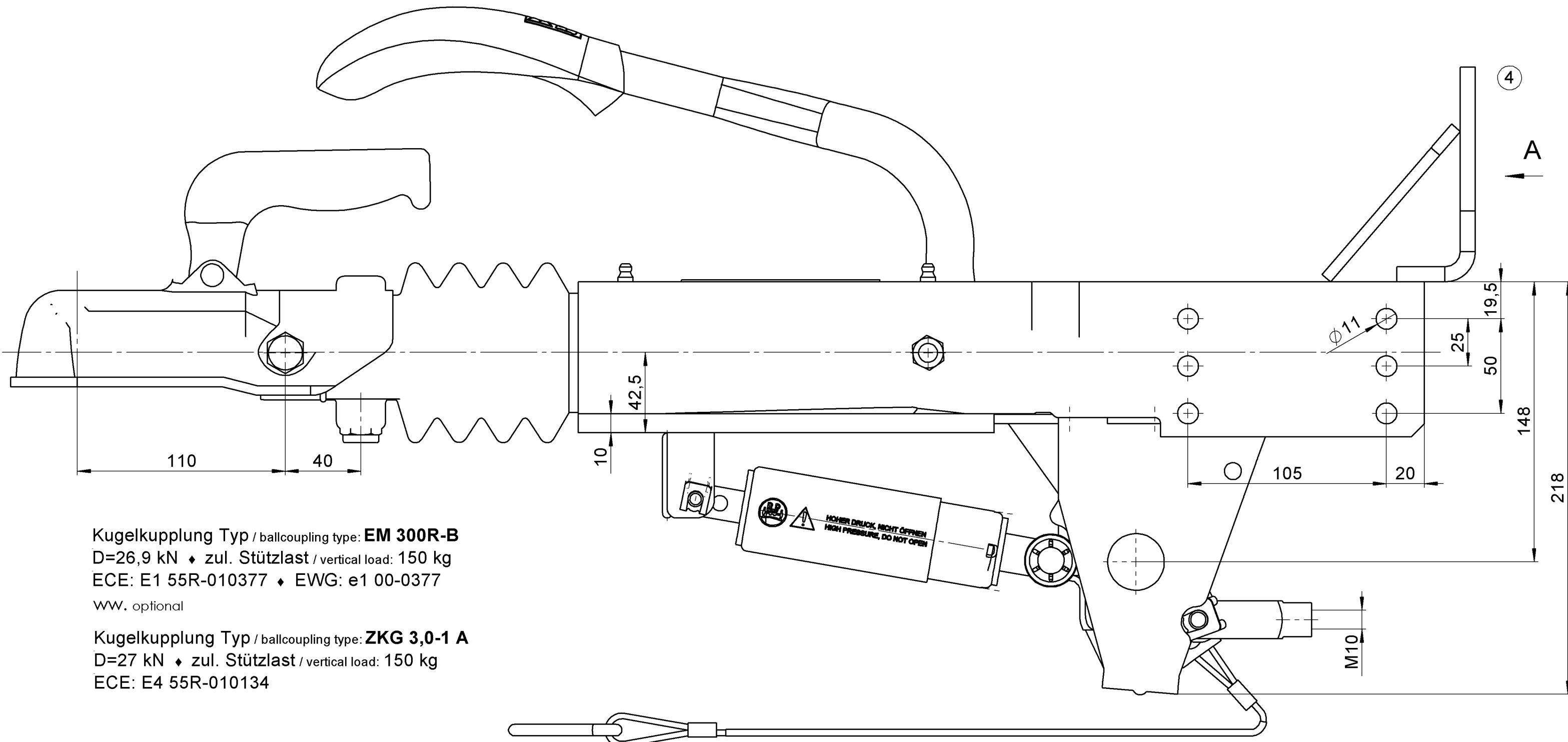


Schutzvermerk nach DIN ISO 16016 beachten!



E1	ZAF 2,0-3	Ausf.	zul. Ges. Gewicht	zul. Stützlast	48.36.581.127
	55R-012078	Dc18,47	E S150	150 kg	
e1	AE 2,0-3	---	1250-2000	150 kg	13R-AR1045
	ZAF 2,0-2	---	2000	150 kg	BPW Germany
e1	00-1436	Dc18,47	E S150	150 kg	
	AE 2,0-2	---	1250-2000	150 kg	AR 1035

Werkstoff	F	war 737	A15038	17.03.15	Altjæv
	E	war Typenschild EWG	A14071	17.03.15	Altjæv
Index	D	neue Darstellung Stützrh.	A12213	10.12.12	Schmidt.P
		Änderung	Nummer	Datum	Bearb.
Oberfläche nach WN 1.009 (DIN ISO 1302)	Datum	Name	Massestab	Benennung	Gewicht* [kg]
Für diese Zeichnung behalten wir uns alle Rechte vor. Ohne unsere vorherige Zustimmung darf sie weder vervielfältigt noch Dritten zugänglich gemacht werden, und sie darf durch den Empfänger oder Dritte auch nicht in anderer Weise mißbräuchlich verwendet werden.			Materialnr.		Index:
AL-KO Technology Paderborn GmbH D-33104 Paderborn			4019337		F
* Theoretisches Gewicht ! Schweißnähte, Farbe und Betriebsmittel sind nicht berücksichtigt !			Ersatz für 48.36.581.127		Ersetzt durch -

Vrijgegeven
Blattversion: 04.17.A2

ausgegeben von: HELJINK 30.04.2020 10:12:24