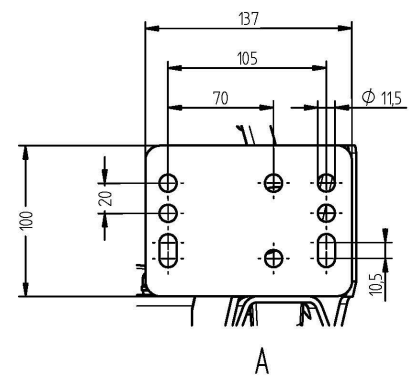
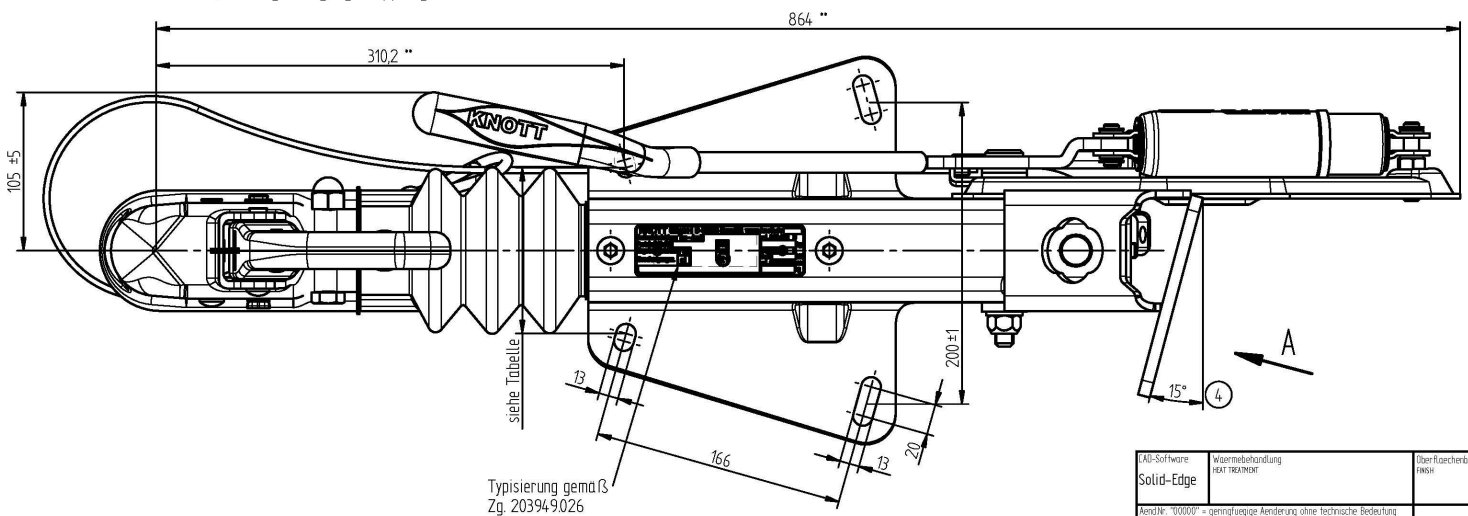


** = Maße bezogen Zugkugelkupplung auf K20-B N3



Zugkugelkupplungen / Zugösen siehe Zg. 201931
 Zugstange $\phi 45$ M12/M12 kreuz
 Anziehdrehmomente siehe Zg. SK201178
 Coupling head / draw eye see drawing 201931
 Drawtube $\phi 45$ M12/M12 cross
 Mounting torque see drawing SK201178

①	202597.006	DHNE Kugelk/ Dese	110-120																	
②	202597.005	KNOTT K27-B N3	110-120																	
③	202597.004	KNOTT K27-A N3	110-120																	
④	202597.003	EM20-RA	110-120																	
⑤	202597.002	DIN-Dese	110-120																	
⑥	202597.001	KNOTT K20-B N3	110-120	202597.201	KNOTT K20-B N3	120	202597.101	KNOTT K20-B N3	110											
	Art. Nr. KF17-E GF	Zugöse/ Zugkugelkupplung	Lochbild	Art. Nr. KF17-E GF	Zugöse/ Zugkugelkupplung	Lochbild	Art. Nr. KF17-E GF	Zugöse/ Zugkugelkupplung	Lochbild											

CAI-Software Solid-Edge	Wärmebehandlung HEAT TREATMENT	Oberflächenbehandlung FINISH	Allgemeintoleranzen fuer Maße ohne Toleranzangabe n. KNOTT NB 826 TOLERANCES UNLESS OTHERWISE SPECIFIED, AS PER KNOTT NB 826		Alle Rechte, wie Vervielfaeligung oder Weitergabe an Dritte, vorbehalten auch fuer Schutzrechtserteilung. Schutzzeichen ISO 9016 beachten. WE RESERVE ALL RIGHTS, LIKE REPRODUCTION OR DISCUSSION TO A THIRD PARTY, ALSO FOR GRANTING OF PATENTS. REFER TO PROTECTION NOTICE ISO 9016.	
Revid.Nr.: 000000 = geringfügige Änderung ohne technische Bedeutung MODIFIED: 000000 = MINOR MODIFICATION WITHOUT TECHNICAL BASED REASON	TIN ISO 13715	Diese Maße werden bei der Abnahme besonders geprüft! THESE DIMENSIONS ARE NEED TO BE ESPECIALLY CHECKED	Rechn.Nr. RUBH-Nr.			
	Gewicht weight 18,0 kg	Hilfszeug AUXILIARY PRODUCT	Werkstoff MATERIAL		Zug.Nr. DRAWING-No.	
	ISO-Methode	6	Gezeichnet DRAWN	11.10.06	Geprüft CHECKED	11.10.06
	Zeichner NAME	M. Weber	Lu		202597	
Maßstab SCALE			2.5		Kontroll-Nr. ART.No.	
			KNOTT		SEE TABLE	
			KF17-E GF		Benennung/DESCRIPTION	
			KF17-E GF		Schw. Konsole	
					Blatt SHEET	
					von OF	
					1	
					Blattformat SHEET SIZE	
					A2	